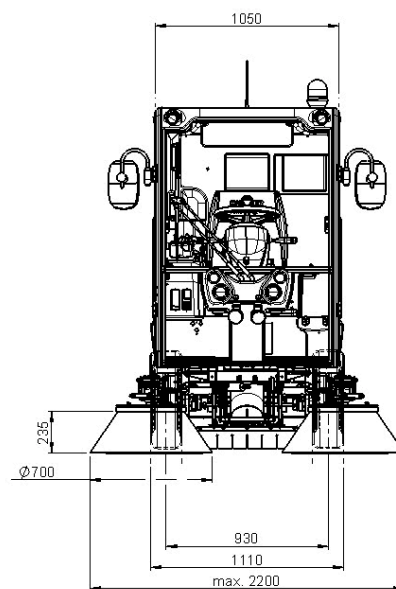
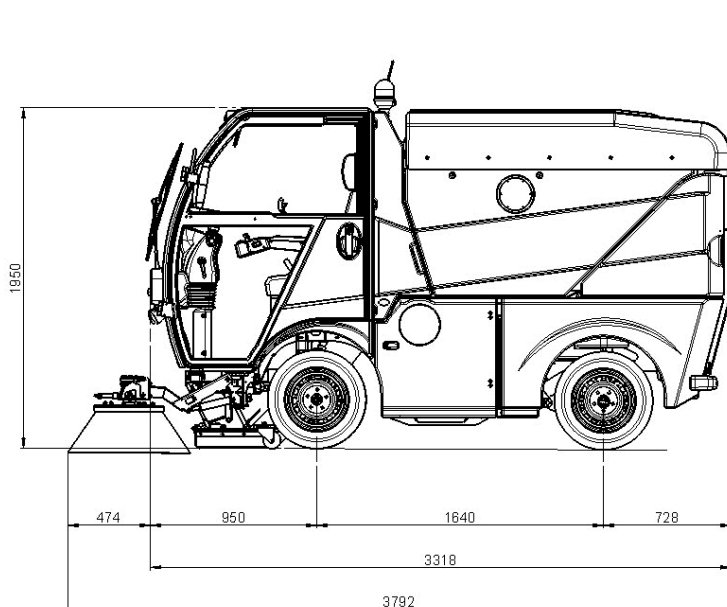


# Tekniset tiedot

## CityCat 1000



### Mitat

Pituus	3318 mm
Pituus (2 harjaa)	3792 mm
Leveys	1050 mm
Leveys (pyöristä mitattuna)	1110 mm
Korkeus	1950 mm
Akseliväli	1640 mm
Raideleveys (edessä/takana)	930 mm
Suurin harjausleveys	2200 mm

### Painot

Omamassa ilman kuljettajaa ja lisälaitteita	1800 kg
Kantavuus	600 kg
Kokonaismassa	2400 kg

### Moottori

Vähäpäästöinen 3-sylinterinen Deutz D2011L03i dieselmoottori, Euromot III/A, 2330 cm<sup>3</sup>, 31,2 kW/43 hv / 2300 r/min.

Polttoainesäiliö  
Sähköjärjestelmä  
Akku

55 l  
12 V  
74 Ah

### Voimansiirto

Portaaton hydrostaattinen voimansiirto, hydraulisesti ohjattu.

### Suorituskyky

Työnopeus	0-12 km/h
Siirtoajonopeus	0-25 km/h
Nousukyky	25 %

### Hydrauliikka

Hammaspyöräpumppu puhaltimen käyttöä varten. Hammaspyöräpumppu hydraulisia ajoliikkeitä, ohjausta ja harjojen käyttöä varten.

### Akselit ja ohjaus

Vetävä akseli edessä, hydraulinen tasauspyörästö. Kuormantunnistava hydraulinen etupyöräohjaus. Lisävarusteena nelipyöräohjaus parhaan suuntavakauden ja käsiteltävyyden takaamiseksi.

### Jarrut

Hydraulinen 1-piirinen jarrujärjestelmä, rumpujarrut takana. Taka-akseliin vaikuttava seisontajarru.



Lehti-imuri

Vaikeasti tavoitettavat paikat voidaan puhdistaa vaivatta lehdistä ja muista roskista erityisen kevyen ja taipuisan imuletkun avulla.



Talvikunnossapito

Lumiauralla on helppo poistaa lumi kapeilta teiltä ja käytäviltä. Samanaikainen auras ja suolaus/hiekoitus merkitsevät taloudellista talvikunnossapitoa.



Nelipyöräohjaus

Lisävarusteena on saatavana nelipyöräohjaus parhaan käsiteltävyyden ja suuntavakauden takaamiseksi.

**Alusta**

Hitsattu runko. Etu- ja takajousitus. Etuakselilla kierrejouset ja iskunvaimentimet. Takana kaksoiskartiojouset.

**Renkaat**

165 / 70 R13C

**Ohjaamo**

Mukava, äänieristetty ohjaamo, hydrauliset kumityyny. Kaareva tuulilasi kuumuutta ja heijastuksia torjuvaa turvalasia. Lämmitettävä tuulilasi. Ovissa liukuikkunat. Moninopeuksinen lämmityslaitteen puhallin. Häikäisysoja. Tuulilasin pyyhin ja pesulaite. Mukava, täysin säädettävä ja ilmajousitettu kuljettajan istuin. Säädettävä ohjauspylväs.

**Hallintalaitteet**

Selkästi ja ergonomisesti sijoitetut hallinta- ja valvontalaitteet. Mukava kynnärnoja, jossa ohjainsavat harjaustoimintoja varten. Lämpötilan ja nestemäärien mittarit varoitusjärjestelmällä.

**Imujärjestelmä**

Imusuulake etupyörien välissä/ etupuolella, suuritehoinen imupuhallin.

**Likasäiliö**

Kromiterästä, tilavuus 1 m<sup>3</sup>  
hydraulisesti kipattavissa  
Suurin kippauskorkeus 1350 mm  
Kippausleveys 990 mm

**Kastelujärjestelmä**

Puhdasvesisäiliö 225 l  
Veden kierrätysäiliö likasäiliön yhteydessä 70 l

Elektronisesti ohjattu vesipumppu kastelusuuttimia varten.

**Harjat**

2 harjaa Ø 700 mm  
Portaattomasti säädettävä  
pyörimisnopeus 0-120 r/min

Portaaton, hydraulinen harjapaineen säätö.

**Lisävarusteet**

- Vilkkumajakka
- Lehti-imuri
- CD-radio
- Ilmastointilaite
- Peruutuskamera
- Nelipyöräohjaus
- Käsikäyttöinen painepesuri
- Pesulaitteisto
- Lumiaura
- Suolan- ja hiekansirotin

Oikeus muutoksiin pidetään.

Versio 1 / 2010-01-19



Oy J-Trading Ab  
Kuriiritie 15  
01510 Vantaa  
Puh: 020 7458 600  
Faksi: 020 7458 650

Bucher-Guyer AG  
Municipal Vehicles  
Murzlenstrasse 80  
CH-8166 Niederweningen  
Phone +41 44 857 22 11  
Fax +41 44 857 24 10  
info@bucherschoerling.ch

www.bucherschoerling.com

